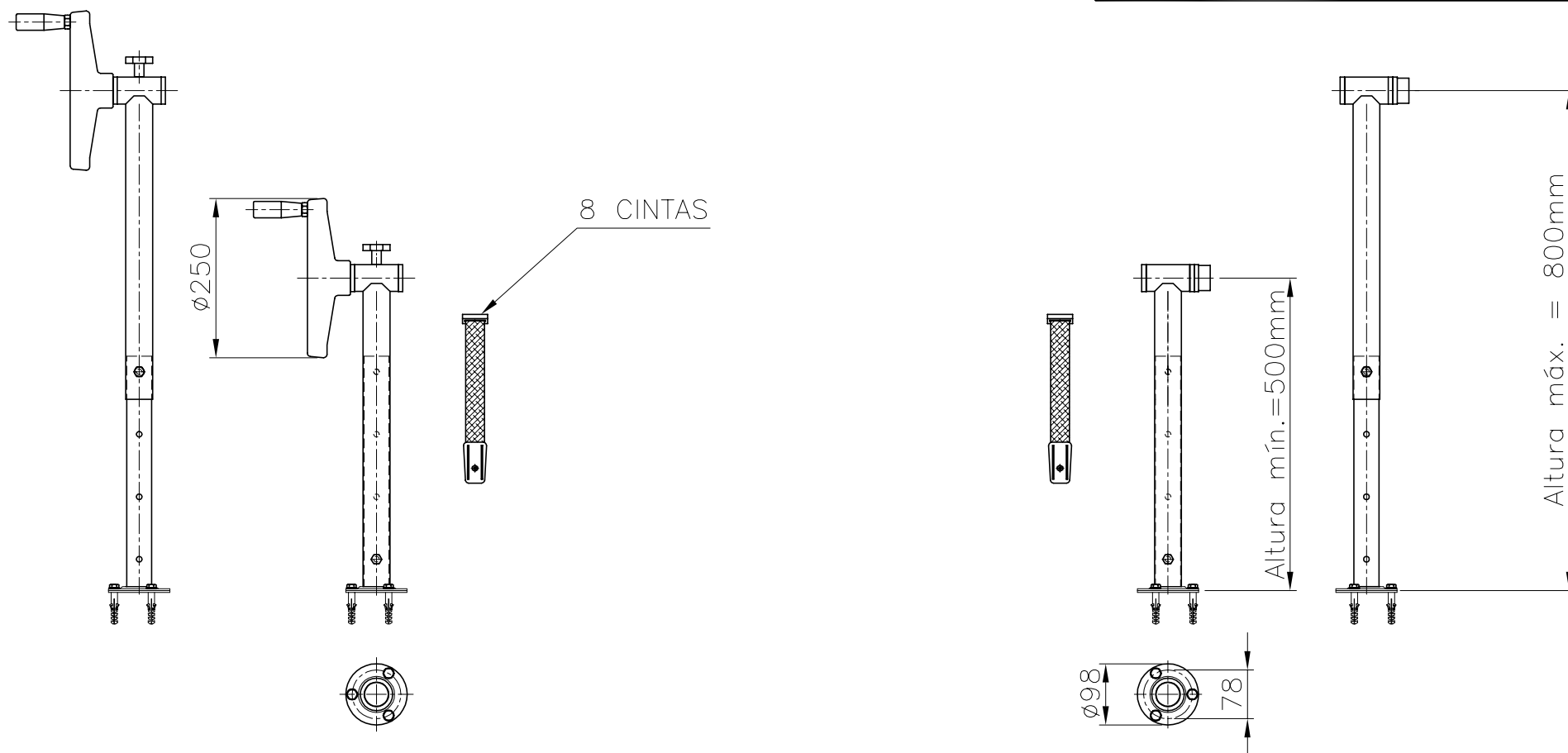


VÁLIDO SÓLO PARA INFORMACIÓN



Pos.	Modificació	Tolerància general:		Material:	AISI-304		Nº peces:
				Denomin.	SOPORTE FIJO ALTURA REGULABLE		Format:
		Dibuixat	19.07.04	M.R.T.			Escala:
		Comprovat	19.07.04	J.Morral	Conjunt:		1:10
				Codi:		07629	Revisió:
				Substitueix a:		Data	
				Substitueix a:		Data	

